





**ARGANI AD ASTA
E ACCESSORI,
MOLLE DI
COMPENSAZIONE**

HAND CRANK
GEARS
AND FITTINGS,
ASSIST SPRINGS



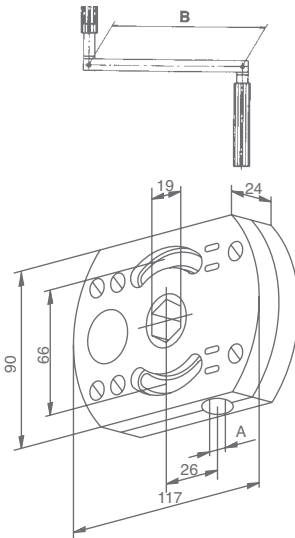
ARGANI «SYDNEY»
«SYDNEY» GEARS

1:5

1:8



Con finecorsa basso. Giri max. 14
With lower end stroke. Max 14 rotations



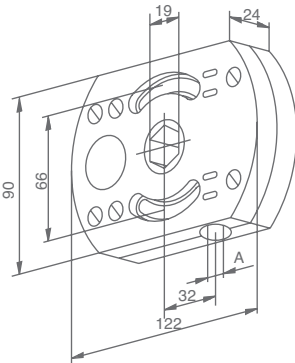
Carter in plastica - Plastic case		
Articolo - Item	A (mm)	
376.A.R5.90	∅ 8	50
376.A.E5.90	∅ 7	50
Portata - Capacity Load		Rapporto - Gear ratio
B=140 mm	B=180 mm	R
15 Kg	20 Kg	1 : 5

Carter in plastica - Plastic case		
Articolo - Item	A (mm)	
376.A.R8.90	∅ 8	50
376.A.E8.90	∅ 7	50
Portata - Capacity Load		Rapporto - Gear ratio
B=140 mm	B=180 mm	R
20 Kg	25 Kg	1 : 8

1:11



Con finecorsa basso. Giri max. 10
With lower end stroke. Max 10 rotations



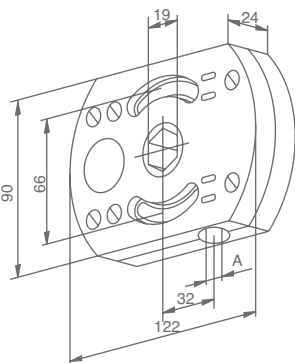
Carter in plastica - Plastic case		
Articolo - Item	A (mm)	
376.A.1R.90	∅ 8	50
376.A.1E.90	∅ 7	50
Portata - Capacity Load		Rapporto - Gear ratio
B=140 mm	B=180 mm	R
26 Kg	34 Kg	1 : 11

1:11



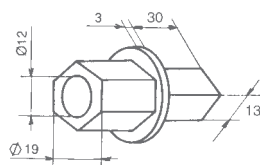
Lubrificato con grasso per temperature fino a -40°C
Lubricating grease suitable for very low temperature (-40°C)

With lower end stroke. Max 10 rotations
With lower end stroke. Max 10 rotations



Carter in zama - Zamak case STANDARD		
Articolo - Item	A (mm)	
376.A.1R.70	∅ 8	25
376.A.1E.70	∅ 7	25
Portata - Capacity Load		Rapporto - Gear ratio
B=140 mm	B=180 mm	R
26 Kg	34 Kg	1 : 11

Carter in zama - Zamak case X - STRONG		
Articolo - Item	A (mm)	
376.X.1R.70	∅ 8	25
376.X.1E.70	∅ 7	25
Portata - Capacity Load		Rapporto - Gear ratio
B=140 mm	B=180 mm	R
31 Kg	40 Kg	1 : 11



Innesto esagonale per SYDNEY Hexagonal pivot for SYDNEY	
Articolo - Item	
376.E.13.70	25

Per istruzioni di montaggio vedi cap.12
For installation instructions see chapter 12

Calotte per argano "Sydney": vedi pag 192 - Plastic caps for "Sydney" gear: see page 192

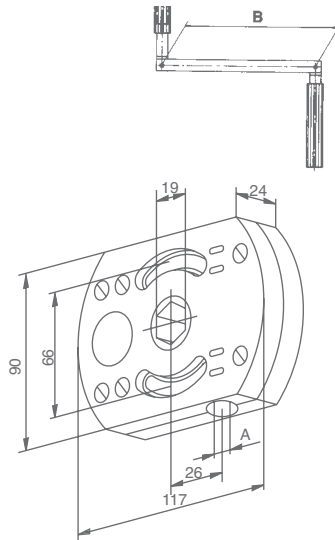
ARGANI «SYDNEY» SENZA FINECORSA
«SYDNEY» GEARS WITHOUT END STROKE

1:5

1:8



Senza finecorsa
Without end stroke



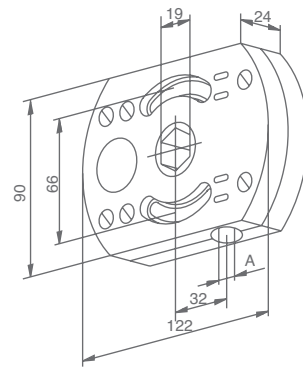
Carter in plastica - Plastic case		
Articolo - Item	A (mm)	
376.S.R5.90	∅ 8	50
376.S.E5.90	∅ 7	50
Portata - Capacity Load		Rapporto - Gear ratio
B=140 mm	B=180 mm	R
15 Kg	20 Kg	1 : 5

Carter in plastica - Plastic case		
Articolo - Item	A (mm)	
376.S.R8.90	∅ 8	50
376.S.E8.90	∅ 7	50
Portata - Capacity Load		Rapporto - Gear ratio
B=140 mm	B=180 mm	R
20 Kg	25 Kg	1 : 8

1:11



Senza finecorsa
Without end stroke



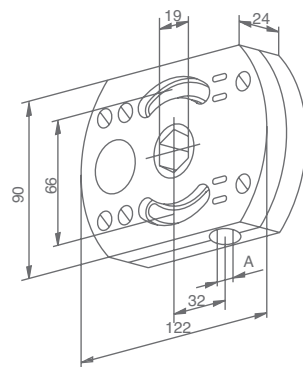
Carter in plastica - Plastic case		
Articolo - Item	A (mm)	
376.S.1R.90	∅ 8	50
376.S.1E.90	∅ 7	50
Portata - Capacity Load		Rapporto - Gear ratio
B=140 mm	B=180 mm	R
26 Kg	34 Kg	1 : 11

1:11



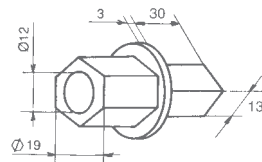
Lubrificato con grasso per temperature fino a -40°C
Lubricating grease suitable for very low temperature (-40°C)

Senza finecorsa
Without end stroke



Carter in zama - Zamak case STANDARD		
Articolo - Item	A (mm)	
376.S.1R.70	∅ 8	25
376.S.1E.70	∅ 7	25
Portata - Capacity Load		Rapporto - Gear ratio
B=140 mm	B=180 mm	R
26 Kg	34 Kg	1 : 11

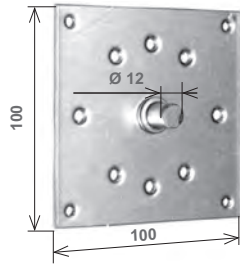
Carter in zama - Zamak case X - STRONG		
Articolo - Item	A (mm)	
376.X.SR.70	∅ 8	25
376.X.SE.70	∅ 7	25
Portata - Capacity Load		Rapporto - Gear ratio
B=140 mm	B=180 mm	R
31 Kg	40 Kg	1 : 11



Innesto esagonale per SYDNEY Hexagonal pivot for SYDNEY		
Articolo - Item		
376.E.13.70	25	

Per istruzioni di montaggio vedi cap.13
For installation instructions see chapter 13

Calotte per argano "Sydney": vedi pag 190 - Plastic caps for "Sydney" gear: see page 190

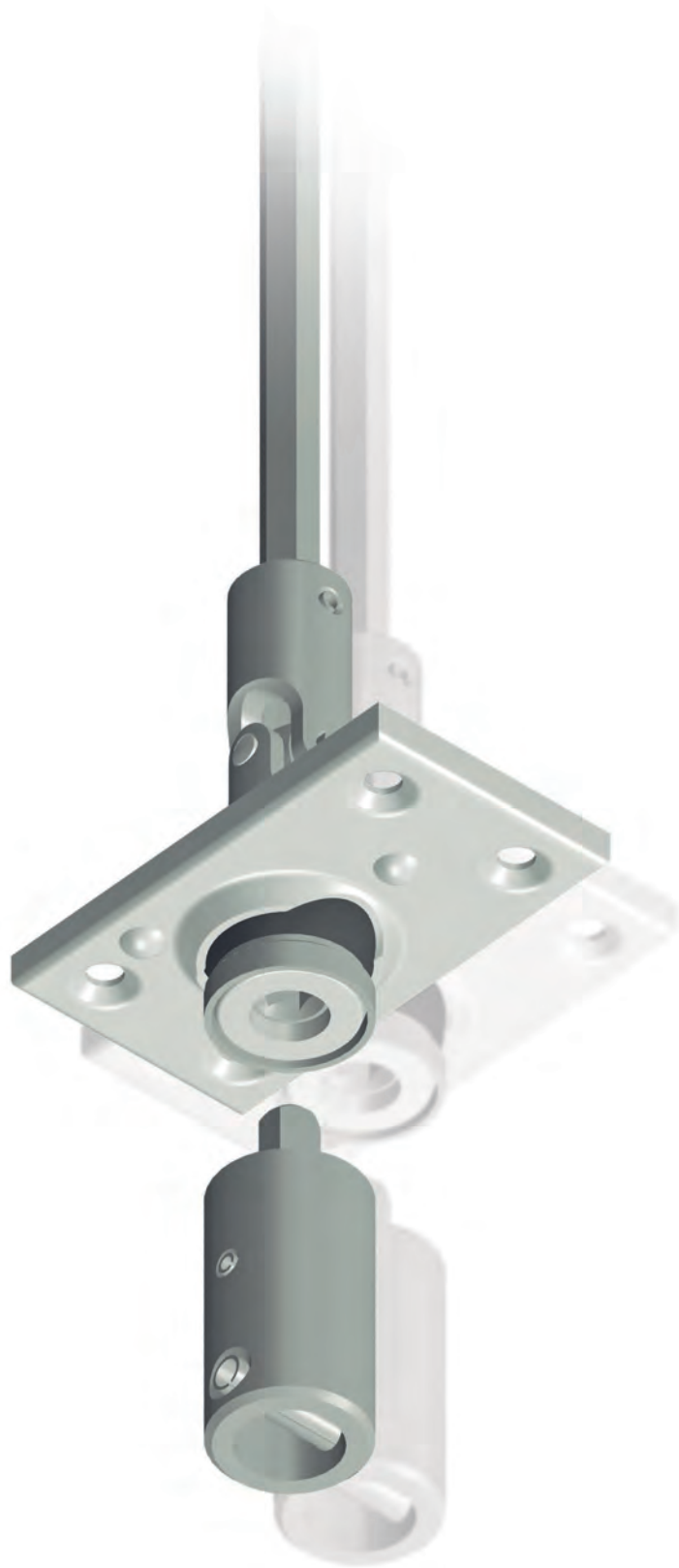


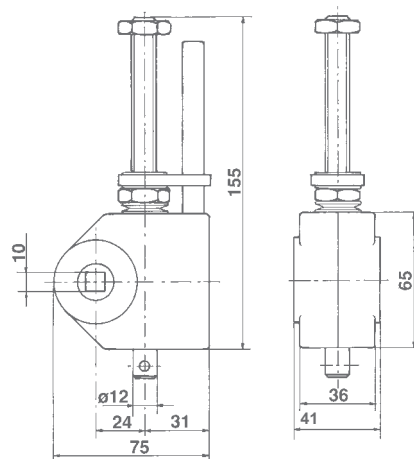
Piastra per fissaggio argani ad asta
Plate for anchoring hand crank gears

Articolo - Item	
286.S.Q2.20	100

Per altre piastre di fissaggio vedere capitolo 4
For others fixing plates see chapter 4
Viti di fissaggio - Fixing screws **390.A.25.20**





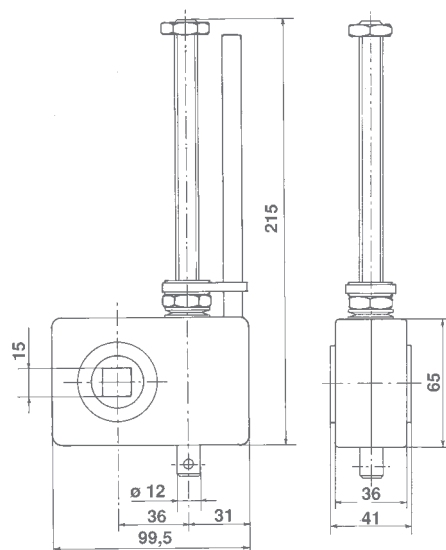


Solo argano - Gear only	
Articolo - Item	
391.A.00.70	
Portata Capacity Load kg	Rapporto Gear ratio R
30	1 : 8
Regolazione fine corsa End stroke adjustment	
max: n. 8 giri del rullo max. No. 8 rotations	

Con finecorsa alto e basso
With lower and upper end stroke

Kit argano «Monaco» - «Monaco» gear kit	
Articolo - Item	Composizione kit - Parts
391.K.F0.00	Argano «Monaco» 30 kg con snodo flessibile: / «Monaco» gear 30 Kg with flexible joint: argano 391.A.00.70 - snodo flessibile 401.F00.33 - calotta 418.N.10.90 - flangia supporto 438.F00.20 gear 391.A.00.70 - flex. joint 401.F00.33 - cap 418.N.10.90 - flange support 438.F00.20
391.K.C0.00	Argano «Monaco» 30 kg con snodo cardanico: / «Monaco» gear 30 Kg with cardan joint: argano 391.A.00.70 - boccola di collegamento 399.B.M0.20 - snodo cardanico 400.K.00.33 - calotta 418.N.10.90 - flangia supporto 438.F00.20 gear 391.A.00.70 - coupling sleeve 399.B.M0.20 - cardan joint 400.K.00.33 - cap 418.N.10.90 - flange support 438.F00.20

Per istruzioni di montaggio vedi cap.12 - For installation instructions see chapter 12



Solo argano - Gear only	
Articolo - Item	
393.A.00.70	
Portata Capacity Load kg	Rapporto Gear ratio R
60	1 : 16
Regolazione fine corsa End stroke adjustment	
max : n. 8 giri del rullo max. No. 8 rotations	

Con finecorsa alto e basso
With lower and upper end stroke

Kit argano «Monaco» - «Monaco» gear kit	
Articolo - Item	Composizione kit - Parts
393.K.F0.00	Argano «Monaco» 60 kg con snodo flessibile: / «Monaco» gear 60 Kg with flexible joint: argano 393.A.00.70 - snodo flessibile 401.F00.33 - calotta 418.N.15.90 - flangia supporto 438.F00.20 gear 393.A.00.70 - flex. joint 401.F00.33 - cap 418.N.15.90 - flange support 438.F00.20
393.K.C0.00	Argano «Monaco» 60 kg con snodo cardanico: / «Monaco» gear 60 Kg with cardan joint: argano 393.A.00.70 - boccola di collegamento 399.B.M0.20 - snodo cardanico 400.K.00.33 - calotta 418.N.15.90 - flangia supporto 438.F00.20 gear 393.A.00.70 - coupling sleeve 399.B.M0.20 - cardan joint 400.K.00.33 - cap 418.N.15.90 - flange support 438.F00.20

Per istruzioni di montaggio vedi cap.12 - For installation instructions see chapter 12



Boccola di collegamento fra argani monaco e snodo cardanico
Coupling sleeve for connection of gear boxes and the cardan joint

Articolo - Item	Note - Remarks
399.B.00.20	solo boccola + spina Ø 5 - sleeve only + pin Ø 5
399.B.M0.20	montata su argano - assembled onto gear box



Occhiolo in plastica per snodi
Plastic eyelet for cardan joints

Articolo - Item
399.P.14.20

Fornito con spina Ø 3 per fissaggio su asta
Supplied with pin Ø 3 for fixing on hand crank



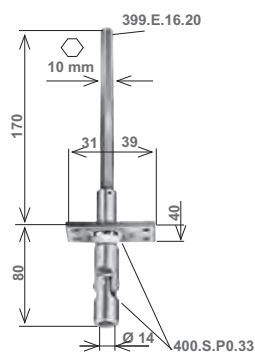
Asta esagonale - Hexagonal bar

Articolo - Item	L (mm)	∅ (mm)	
399.E.16.20	160	10	■
399.E.30.20	300	10	■
399.E.40.20	400	10	■



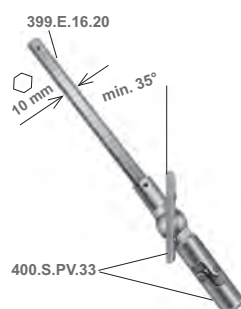
Snodo cardanico - Cardan joint

Articolo - Item	A (mm)	B (mm)	
400.S.22.33	∅ 12	∅ 12	■
400.S.24.33	∅ 12	∅ 14	■
400.S.44.33	∅ 14	∅ 14	■
400.S.2E.33	∅ 12	∅ 10	■
400.S.4E.33	∅ 14	∅ 10	■
400.S.EE.33	∅ 10	∅ 10	■



Snodo cardanico con astina esagonale e copiglia
Cardan joint with hexagonal bar and spring pin

Articolo - Item
400.K.00.33

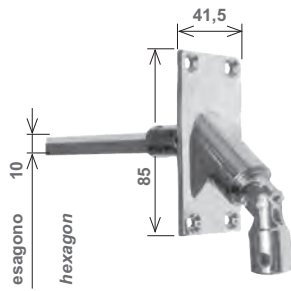


Snodo cardanico con astina esagonale - verticale
Cardan joint with hexagonal bar - vertical

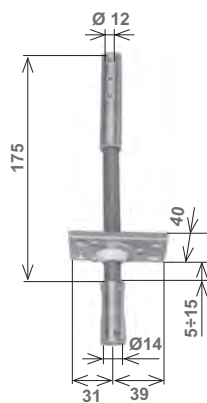
Articolo - Item
400.K.V0.33

■ Vendibile singolarmente - Non-Standard packaging

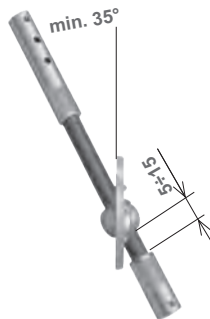
90°



Snodo nichelato Nickel-plated cardan joint	
Articolo - Item	
400.Q.E0.34	25

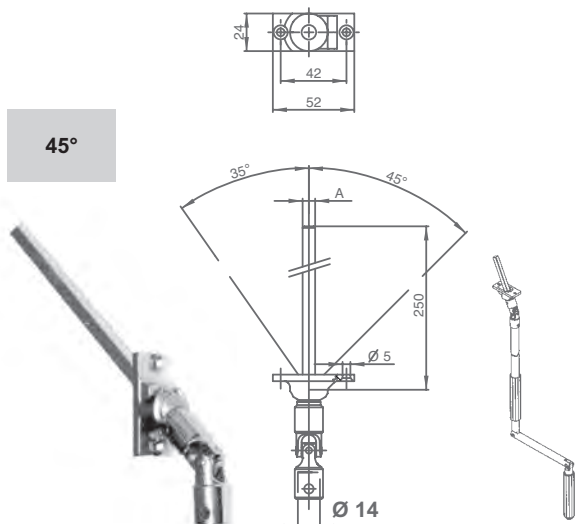


Giunto flessibile Flexible coupling	
Articolo - Item	
401.F.00.33	■



Giunto flessibile verticale Flexible coupling - vertical	
Articolo - Item	
401.F.V0.33	■

45°

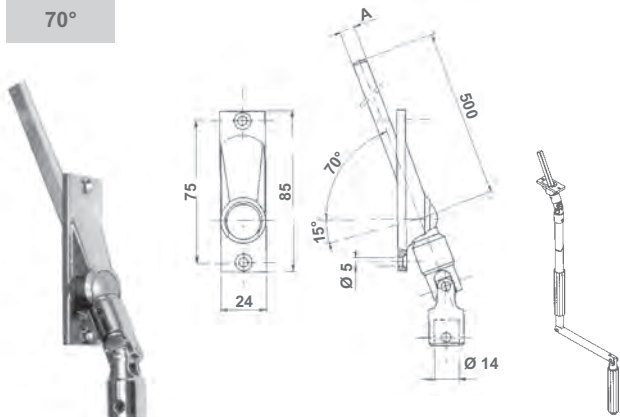


Snodo - Cardan joint				
A (mm)	Nichelato - Nickel-plated		Inox - Stainless steel	
∅ 8	400.P.Q8.34	50	400.P.Q8.30	50
∅ 7	400.P.E7.34	50	400.P.E7.30	50

Snodo montato su asta di manovra - Cardan joint assembled onto hand cranks		
A (mm)	Nichelato - Nickel-plated	Inox - Stainless steel
∅ 8	* 400.P.M8.34	* 400.P.M8.30
∅ 7	* 400.P.M7.34	* 400.P.M7.30

■ Vendibile singolarmente - Non-Standard packaging * Disponibile solo su richiesta - Available on request, only

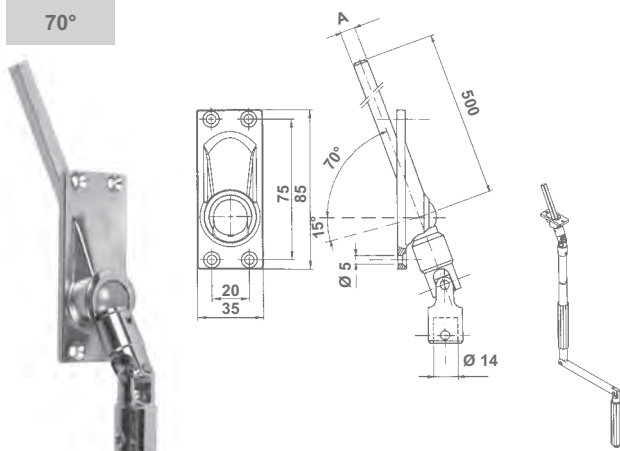
70°



Snodo - Cardan joint				
A (mm)	Nichelato - Nickel-plated		Inox - Stainless steel	
∅ 8	400.G.Q8.34	50	400.G.Q8.30	50
∅ 7	400.G.E7.34	50	400.G.E7.30	50

Snodo montato su asta di manovra Cardan joint assembled onto hand cranks	
A (mm)	Nichelato - Nickel-plated
∅ 8	* 400.G.M8.34

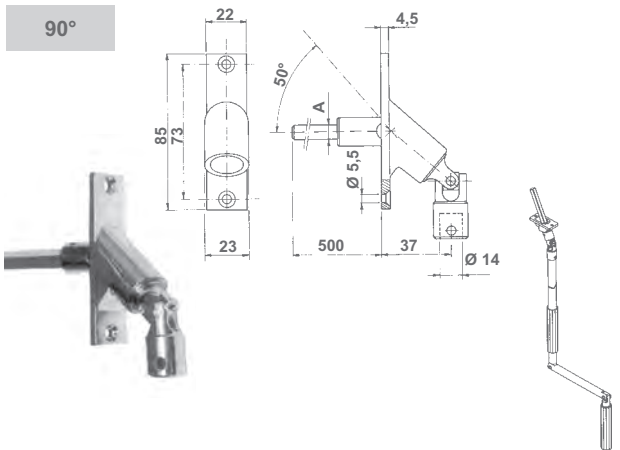
70°



Snodo - Cardan joint				
A (mm)	Nichelato - Nickel-plated		Inox - Stainless steel	
∅ 8	400.J.Q8.34	50	400.J.Q8.30	50
∅ 7	400.J.E7.34	50	400.J.E7.30	50

Snodo montato su asta di manovra Cardan joint assembled onto hand cranks	
A (mm)	Nichelato - Nickel-plated
∅ 8	* 400.J.M8.34

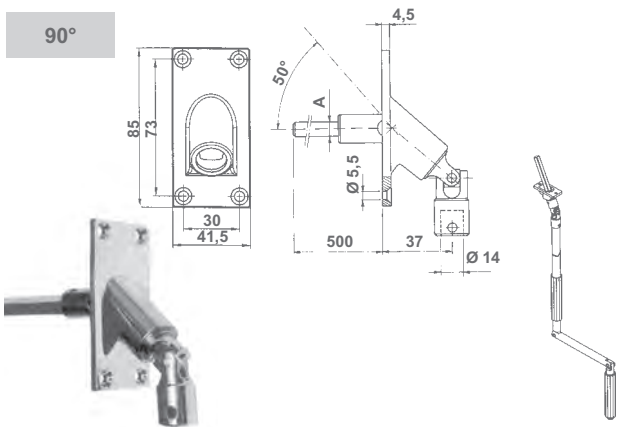
90°



Snodo - Cardan joint				
A (mm)	Nichelato - Nickel-plated		Inox - Stainless steel	
∅ 8	400.R.Q8.34	50	400.R.Q8.30	50
∅ 7	400.R.E7.34	50	400.R.E7.30	50

Snodo montato su asta di manovra Cardan joint assembled onto hand cranks		
A (mm)	Nichelato - Nickel-plated	Inox - Stainless steel
∅ 8	* 400.R.M8.34	* 400.R.M8.30
∅ 7	* 400.R.M7.34	* 400.R.M7.30

90°

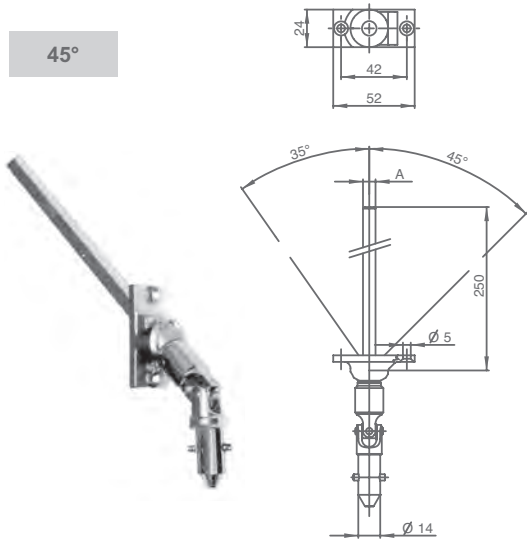


Snodo - Cardan joint				
A (mm)	Nichelato - Nickel-plated		Inox - Stainless steel	
∅ 8	400.Q.Q8.34	25	400.Q.Q8.30	25
∅ 7	400.Q.E7.34	25	400.Q.E7.30	25

Snodo montato su asta di manovra Cardan joint assembled onto hand cranks	
A (mm)	Nichelato - Nickel-plated
∅ 8	* 400.Q.M8.34

* Disponibile solo su richiesta - Available on request, only

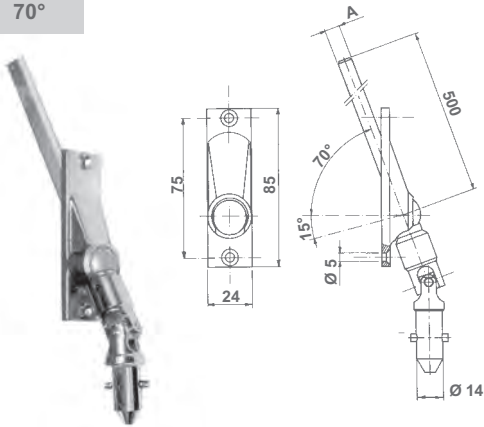
45°



Snodo - Cardan joint

A (mm)	Nichelato - Nickel-plated		Inox - Stainless steel	
∅ 8	400.P.18.34	50	400.P.18.30	50
∅ 7	400.P.17.34	50	400.P.17.30	50

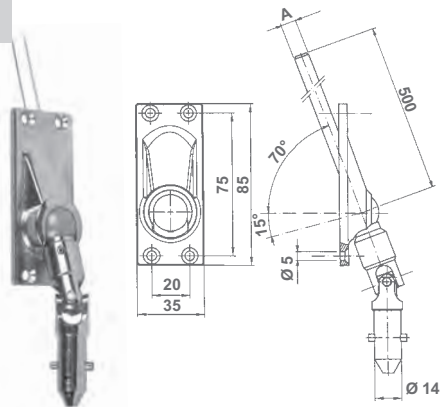
70°



Snodo - Cardan joint

A (mm)	Nichelato - Nickel-plated		Inox - Stainless steel	
∅ 8	400.G.18.34	50	400.G.18.30	50
∅ 7	400.G.17.34	50	400.G.17.30	50

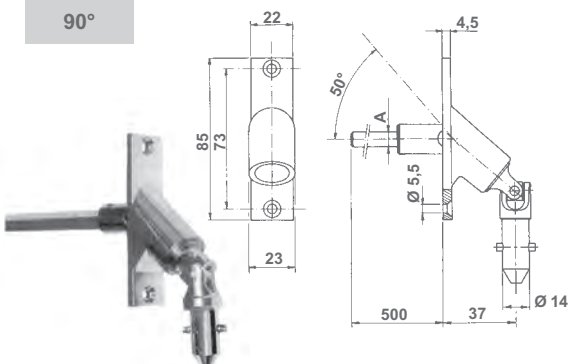
70°



Snodo - Cardan joint

A (mm)	Nichelato - Nickel-plated		Inox - Stainless steel	
∅ 8	400.J.18.34	50	400.J.18.30	50
∅ 7	400.J.17.34	50	400.J.17.30	50

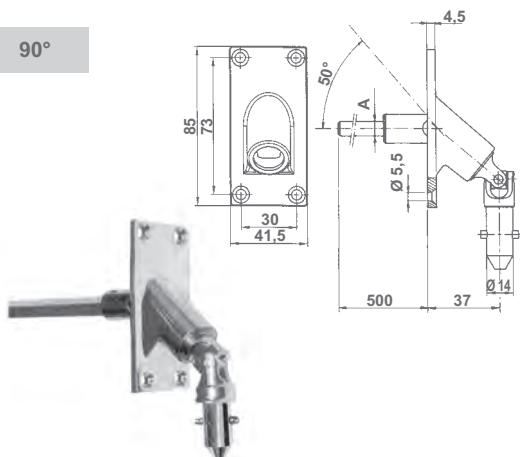
90°



Snodo - Cardan joint

A (mm)	Nichelato - Nickel-plated		Inox - Stainless steel	
∅ 8	400.R.18.34	50	400.R.18.30	50
∅ 7	400.R.17.34	50	400.R.17.30	50

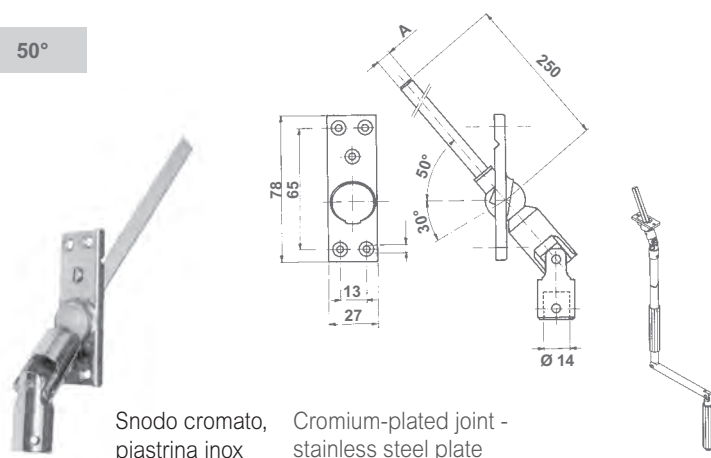
90°



Snodo - Cardan joint

A (mm)	Nichelato - Nickel-plated		Inox - Stainless steel	
∅ 8	400.Q.I8.34	25	400.Q.I8.30	25
∅ 7	400.Q.I7.34	25	400.Q.I7.30	25

50°



Snodo cromato, piastrina inox
Cromium-plated joint - stainless steel plate

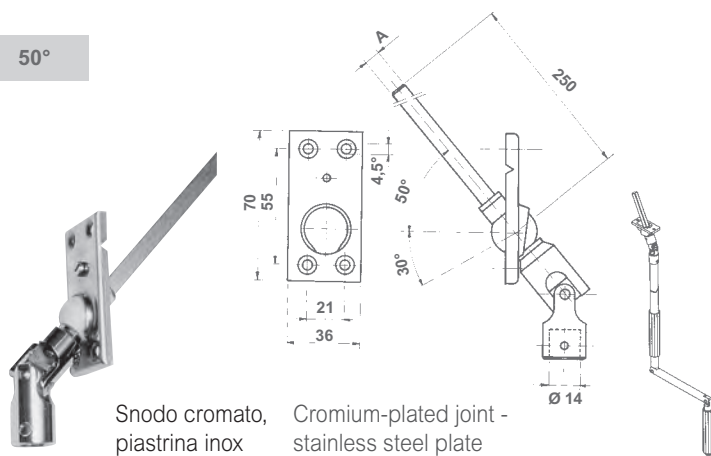
Snodo - Cardan joint

A (mm)	Articolo - Item	
∅ 8	400.B.Q8.30	50
∅ 7	400.B.E7.30	50

**Snodo montato su asta di manovra
Cardan joint assembled onto hand cranks**

A (mm)	Inox - Stainless steel
∅ 8	* 400.B.M8.30

50°



Snodo cromato, piastrina inox
Cromium-plated joint - stainless steel plate

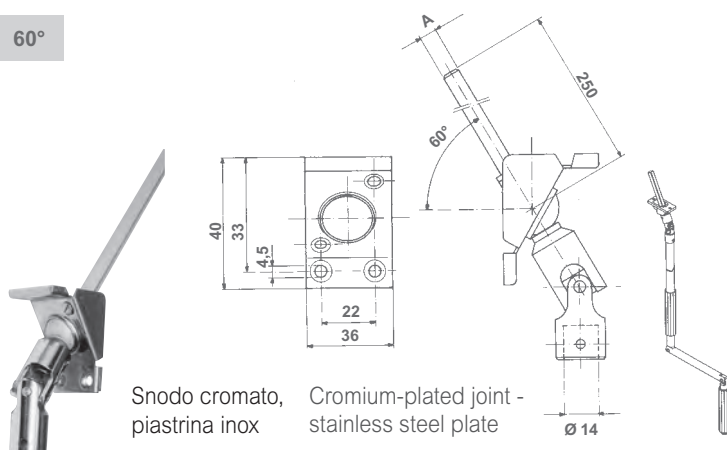
Snodo - Cardan joint

A (mm)	Articolo - Item	
∅ 8	400.A.Q8.30	50
∅ 7	400.A.E7.30	50

**Snodo montato su asta di manovra
Cardan joint assembled onto hand cranks**

A (mm)	Inox - Stainless steel
∅ 8	* 400.A.M8.30
∅ 7	* 400.A.M7.30

60°



Snodo cromato, piastrina inox
Cromium-plated joint - stainless steel plate

Snodo - Cardan joint

A (mm)	Articolo - Item	
∅ 8	400.L.Q8.30	50
∅ 7	400.L.E7.30	50

**Snodo montato su asta di manovra
Cardan joint assembled onto hand cranks**

A (mm)	Inox - Stainless steel
∅ 8	* 400.L.M8.30

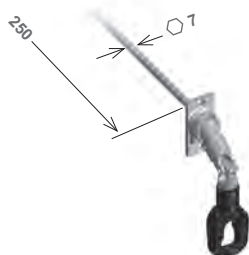
* Disponibile solo su richiesta - Available on request, only



Snodo per cassonetto tradizionale con occhiolo in plastica e piastra inox
Joint with plastic eyelet and inox plate for traditional boxes

Articolo - Item	
311.K.P7.30	50

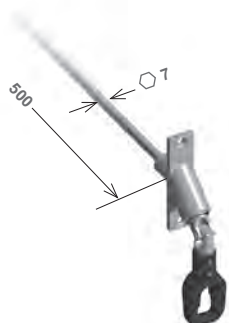
Adatto per fianchi standard
 Suitable for midi end caps



Snodo 45° (nichelato) con occhiolo in plastica
45° U-joint (nickel-plated) with plastic eyelet

Articolo - Item	
400.P.P7.34	50

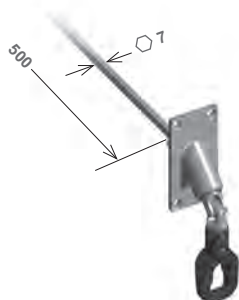
Adatto per fianchi "mini" e standard
 Suitable for mini and midi end caps



Snodo 90° a 2 fori (nichelato) con occhiolo in plastica
90° U-joint 2 holes (nickel-plated) with plastic eyelet

Articolo - Item	
400.R.P7.34	25

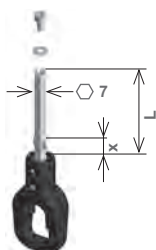
Adatto per fianchi "mini" e standard
 Suitable for mini and midi end caps



Snodo 90° a 4 fori (nichelato) con occhiolo in plastica
90° U-joint 4 holes (nickel-plated) with plastic eyelet

Articolo - Item	
400.Q.P7.34	25

Occhiolo in plastica con astina esag. 7 mm zincata | $x = 15 \text{ mm} - L = 65 \text{ mm}$
Plastic eyelet with galvanized 7 mm hex. bar



Articolo - Item	
311.P.C7.20	100

Occhiolo in plastica con astina esag. 7 mm zincata | $x = 60 \text{ mm} - L = 110 \text{ mm}$
Plastic eyelet with galvanized 7 mm hex. bar

Articolo - Item	
311.P.N7.20	100

Occhiolo in plastica con astina esag. 7 mm zincata | $x = 165 \text{ mm} - L = 215 \text{ mm}$
Plastic eyelet with galvanized 7 mm hex. bar

Articolo - Item	
311.P.L7.20	50

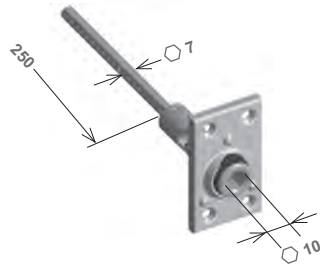


Asta snodata con gancio - Articulated hand crank with hook			
Articolo - Item	Colore - Colour	m	
312.A.17.92	grigia - grey	1,70	10
312.A.17.93	bianca - white	1,70	10

A richiesta disponibile per lunghezza fino a 3 m - Available on request with length up to 3 m



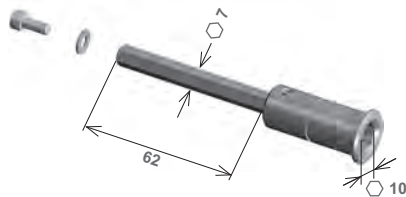
Asta rigida con gancio - Stiff hand crank with hook			
Articolo - Item		m	
312.A.R5.92		1,50	10
312.A.R8.92		1,80	10



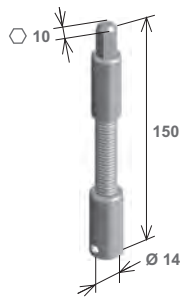
Snodo per cassonetto tradizionale con foro esag. 10 mm e piastra inox Joint with 10 mm hexagonal hole and inox plate for traditional boxes	
Articolo - Item	
311.K.F7.30	50

Adatto per fianchi standard e mini filettanti
 Suitable for mini and mini end caps with threaded holes

Snodo per cassonetto tradizionale con foro esag. 10 mm e piastra inox + snodo cardanico Joint with 10 mm hexagonal hole and inox plate for traditional boxes with cardanic joint	
Articolo - Item	
311.K.FC.30	50

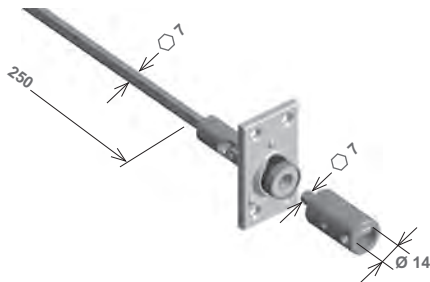


Boccola foro esag. 10 mm con astina esag. 7 mm Bushing with hexagonal hole 10 mm and hexagonal bar 7 mm	
Articolo - Item	
311.B.CA.20	100



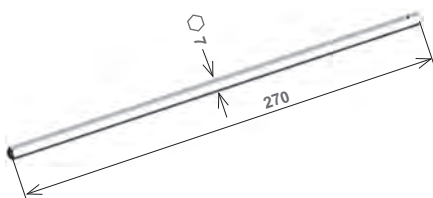
Esagono 10 mm con flessibile per asta Flexible hexagonal 10 mm insert for hand crank 402AN692	
Articolo - Item	
311.F.E4.20	100

Fornito con vite per fissaggio su asta
 Supplied with screw for fixing on hand crank



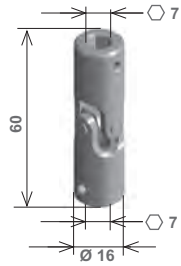
Snodo con attacco magnetico - Magnetic cardan Joint		
Articolo - Item	Colore - Colour	
311.M.S7.20	snodo cardanico magnetico magnetic cardan joint	50
311.M.B7.20*	boccola magnetica per asta magnetic sleeve for hand crank	50

* Fornito con spina per fissaggio su asta
 Supplied with pivot for fixing on hand crank

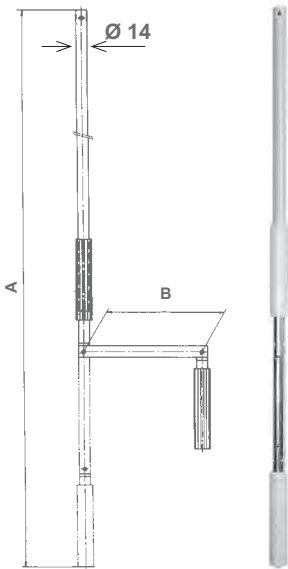


Astina esagono 7 mm - 7 mm hexagonal bar	
Articolo - Item	
399.E.37.20	■

■ Vendibile singolarmente - Non-Standard packaging



Snodo cardanico con 2 fori esagono 7 mm Cardanic joint with 7 mm hexagonal holes	
Articolo - Item	📦
400.S.77.34	100

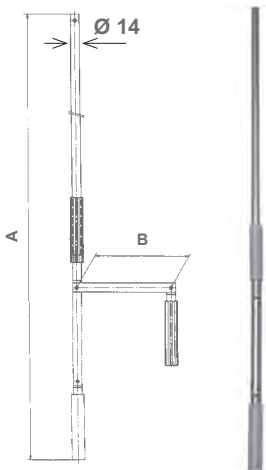


Asta plastificata - Plasticized hand crank Ø 14 mm				
Articolo - Item	📦	A (m)	B (mm)	Colore - Colour
402.A.C5.92	10	1,50	140	grigia - grey
402.A.C5.93				bianca - white
402.A.C5.95				nera - black
402.A.C6.92	10	1,60	140	grigia - grey
402.A.C6.93				bianca - white
402.A.C6.95				nera - black
402.A.C9.92	10	1,90	140	grigia - grey
402.A.C9.93				bianca - white
402.A.C9.95				nera - black
402.A.N5.92	10	1,54	180	grigia - grey
402.A.N5.93				bianca - white
402.A.N5.95				nera - black
402.A.N6.92	10	1,64	180	grigia - grey
402.A.N6.93				bianca - white
402.A.N6.95				nera - black
402.A.N9.92	10	1,94	180	grigia - grey
402.A.N9.93				bianca - white
402.A.N9.95				nera - black
* 402.X.N5.92	10	1,54	180	grigia - grey
* 402.X.N5.93				bianca - white
* 402.X.N5.95				nera - black
* 402.X.N6.92	10	1,64	180	grigia - grey
* 402.X.N6.93				bianca - white
* 402.X.N6.95				nera - black
* 402.X.N9.92	10	1,94	180	grigia - grey
* 402.X.N9.93				bianca - white
* 402.X.N9.95				nera - black

Manovella nichelata
Nickel-plated handle

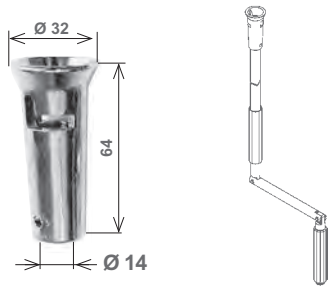
Manovella nichelata
Nickel-plated handle

Manovella inox
Stainless steel handle



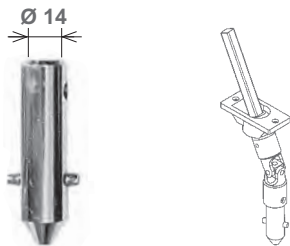
Asta in alluminio anodizzato - Anodized aluminum hand-crank Ø 14 mm				
Articolo - Item	Manovella - Handle	📦	A (m)	B (mm)
* 402.A.C5.71	Alluminio - Aluminium	10	1,50	140
* 402.A.C6.71	Alluminio - Aluminium	10	1,60	140
* 402.A.C9.71	Alluminio - Aluminium	10	1,90	140
* 402.X.N5.71	Inox - Stainless steel	10	1,54	180
* 402.X.N6.71	Inox - Stainless steel	10	1,64	180
* 402.X.N9.71	Inox - Stainless steel	10	1,94	180

* Disponibile solo su richiesta - Available on request, only



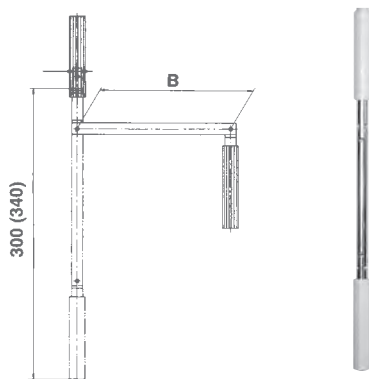
Innesto rapido Bayonet coupling	
Articolo - Item	
400.I.F4.34 Nichelato - Nickel-plated	200

Innesto montato su asta di manovra Bayonet coupling assembled onto hand cranks	
Articolo - Item	
400.I.FM.34 Nichelato - Nickel-plated	■



Perno per innesto Pivot for bayonet coupling	
Articolo - Item	
400.I.M4.34 Nichelato - Nickel-plated	100
400.I.M4.30 Inox - Stainless steel	100

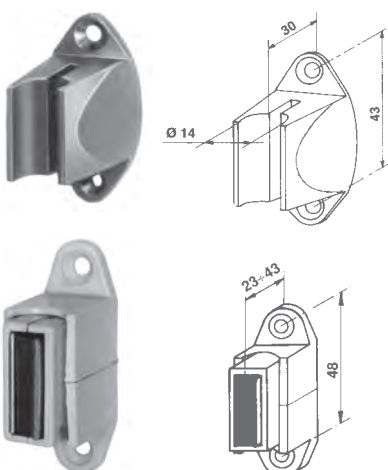
Perno per innesto montato su snodo Pivot for bayonet coupling assembled onto joints	
Articolo - Item	
400.I.MM.34 Nichelato - Nickel-plated	■
400.I.MM.30 Inox - Stainless steel	■



Manovella nichelata - Nickel-plated handle Ø 14 mm			
Articolo - Item		B (mm)	Colore - Colour
402.M.14.92 402.M.18.92	50	140 180	grigio - grey
402.M.14.93 402.M.18.93	50	140 180	bianco - white
402.M.14.95 402.M.18.95	50	140 180	nero - black



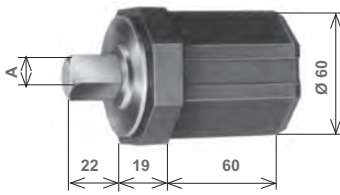
Tubo plastificato verghe 6 m - Plasticized tube 6 m bars	
Articolo - Item	Colore - Colour
402.T.V0.92	grigio - grey
402.T.V0.93	bianco - white
402.T.V0.95	nero - black



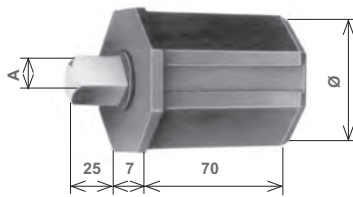
Fermoasta in nylon - Nylon handle lock		
Articolo - Item	Colore - Colour	
404.F.00.92	grigio - grey	100
404.F.00.93	bianco - white	100
404.F.00.95	nero - black	100

Fermoasta magnetico - Magnetic handle lock		
Articolo - Item	Colore - Colour	
404.F.MR.92	grigio - grey	500
404.F.MR.93	bianco - white	500

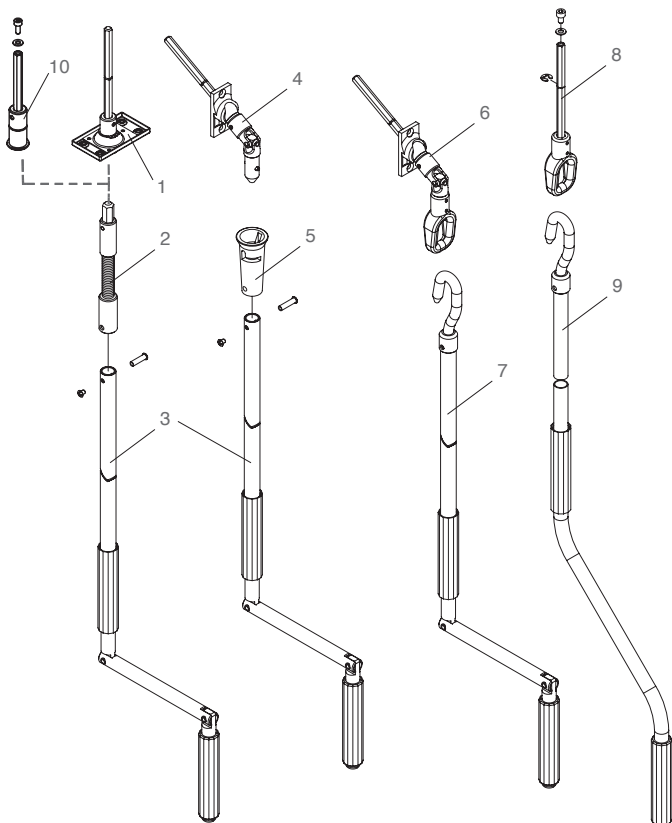
■ Vendibile singolarmente - Non-Standard packaging



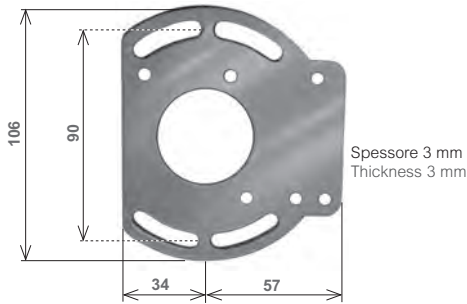
Calotta in plastica con finecorsa Ø 60 mm per MONACO senza fine corsa Cap with automatic end stroke Ø 60 mm for MONACO without end stroke				
Articolo - Item	📦	Articolo - Code	📦	Lato - Side
A = 10 mm		A = 15 mm		
415.D.10.90	25	415.D.15.90	25	DX - right
415.S.10.90	25	415.S.15.90	25	SIN - left



Calotta in plastica - Plastic cap			
Articolo - Item	📦	Da usare con - To be used	Ø (mm)
418.N.10.90	100	A Ø 10 mm - per Monaco 20 kg. e 30 kg. - for Monaco 20/30 Kg.	60
418.N.15.90	100	A Ø 15 mm - per Monaco 45 kg. e 60 kg. - for Monaco 45/60 Kg..	
418.G.10.90	100	A Ø 10 mm - per Monaco 20 kg. e 30 kg. - for Monaco 20/30 Kg.	70
418.G.15.90	100	A Ø 15 mm - per Monaco 45 kg. e 60 kg. - for Monaco 45/60 Kg.	



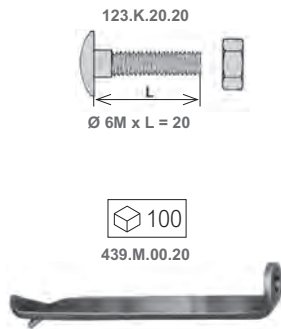
Sistemi comando manuale d'emergenza Manual override systems		
Articolo - Item	Descrizione - Description	Rif.
311.K.F7.30	Snodo per cassonetto tradizionale con foro esag. 10 mm Joint with 10 mm hex. hole for traditional boxes	1
311.F.E4.20	Esagono 10 mm con flessibile Flexible hexagonal 10 mm insert	2
402.A.N6.92	Asta snodata Articulated hand crank	3
scegliere tipo choose item	Snodo con perno d'innesto U-joint with clutch pivot	4
400.I.F4.34	Innesto rapido Fast clutch	5
scegliere tipo choose item	Snodo con occhio U-joint with plastic eyelet	6
312.A.17.92	Asta snodata con gancio Articulated hand crank with hook	7
scegliere tipo choose item	Occhio con astina esag. 7 mm Eyelet with 7 mm hex. bar	8
312.A.R8.92	Asta rigida con gancio Stiff hand crank with hook	9
311.B.CA.20	Boccola foro es. 10 mm con astina Bushing with hex. hole 10 mm	10



Flangia supporto per argani MONACO
Flange support for MONACO gears

Articolo - Item	
438.F.00.20	■

Viti di fissaggio - Fixing screws **391.V.35.20**



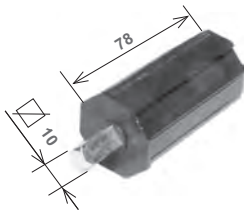
Supporto a murare per argani motori e contromolle (con vite e dado)
Wall fixing support for gears motors and assist springs (with screw and nut)

Articolo - Item	
439.K.00.20	100



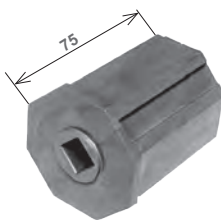
Calotta in plastica - Plastic cap | Ø 40 mm

Articolo - Item	Note - Remarks	Ø	
285.M.FQ.90	Foro - Hole Ø 10 mm Ergon	40	250
285.M.Q3.90	Foro - Hole Ø 13 mm Sydney, Ergon	40	250



Calotta in plastica - Plastic cap | Ø 40 mm

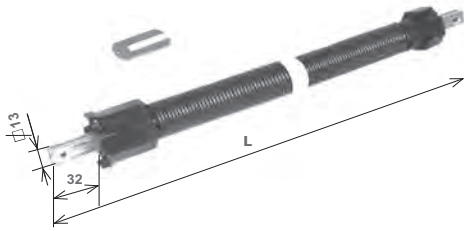
Articolo - Item	Adatto a - Suitable for	
285.M.PQ.90	Monaco, Ergon	100



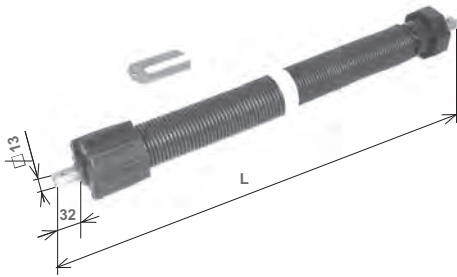
Calotta in plastica - Plastic cap

Articolo - Item	Note - Remarks	Ø (mm)	
285.N.FQ.90	Foro - Hole Ø 10 mm Ergon	60	100
285.N.Q3.90	Foro - Hole Ø 13 mm Sydney, Ergon	60	100
285.G.Q3.90	Foro - Hole Ø 13 mm Sydney, Ergon	70	100

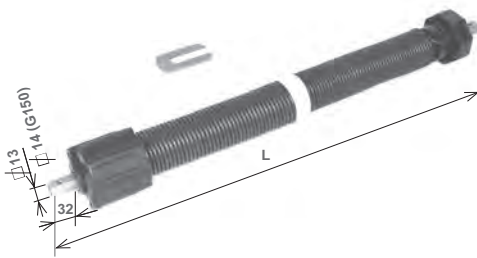
■ Vendibile singolarmente - Non-Standard packaging



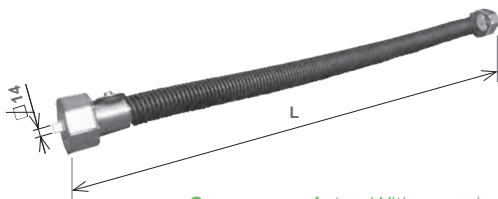
Molle di compensazione per rullo ottagonale Ø 40 mm Assist springs for octagonal tube Ø 40 mm								
Rif.	Articolo - Item	Filo Wire Ø (mm)	N. spire Coils	L (mm)	Coppia/giro Torque/rev. (kgm)	Forza totale su Overall force on Ø 60 (kg)	N. giri Revs.	
M10	470.M.10.00	2,6	155	600	0,027	10	11	■
M24	470.M.24.00	3	180	760	0,040	24	18	■



Molle di compensazione per rullo ottagonale Ø 60 mm Assist springs for octagonal tube Ø 60 mm								
Rif.	Articolo - Item	Filo Wire Ø (mm)	N. spire Coils	L (mm)	Coppia/giro Torque/rev. (kgm)	Forza totale su Overall force on Ø 90 (kg)	N. giri Revs.	
N15	470.N.15.00	3,5	125	650	0,068	15	10	■
N24	470.N.24.00	4	160	860	0,090	24	12	■
N33	470.N.33.00	4,5	180	1030	0,114	33	13	■
N34	470.N.34.00	4,5	160	940	0,128	34	12	■
N62	470.N.62.00	5	140	940	0,215	62	13	■
N80	470.N.80.00	5,5	133	970	0,360	80	10	■

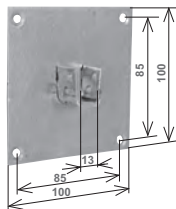


Molle di compensazione per rullo ottagonale Ø 70 mm Assist springs for octagonal tube Ø 70 mm								
Rif.	Articolo - Item	Filo Wire Ø (mm)	N. spire Coils	L (mm)	Coppia/giro Torque/rev. (kgm)	Forza totale su Overall force on Ø 100 (kg)	N. giri Revs.	
G22	470.G.22.00	4,0	160	860	0,085	22	13	■
G30	470.G.30.00	4,5	180	1030	0,107	30	14	■
G56	470.G.56.00	5	140	940	0,215	56	13	■
G75	470.G.75.00	5,5	188	1270	0,288	75	13	■
G100	470.G.00.00	6	133	1030	0,500	100	10	■
G150	470.G.15.00	7	150	1212	0,750	150	10	■

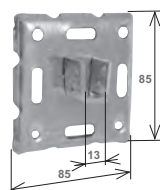


Con paracadute - With parachute →

Molle di compensazione per rullo ottagonale Ø 102 mm Assist springs for octagonal tube Ø 102 mm								
Rif.	Articolo - Item	Filo Wire Ø (mm)	N. spire Coils	L (mm)	Coppia/giro Torque/rev. (kgm)	Forza totale su Overall force on Ø 140 (kg)	N. giri Revs.	
P150	470.Z.26.00	8	133	1460	1,040	180	12,5	■
P180	470.Z.P6.00	8	133	1460	1,040	180	12,5	■

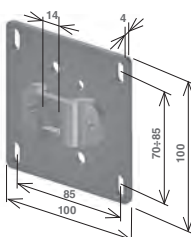


Supporto contromolla per fianchi standard Assist spring support for midi end caps	
Articolo - Item	
286.S.13.20	100



Supporto a legno per contromolle Screw type support for assist springs	
Articolo - Item	
286.S.CM.20	100

Per istruzioni di montaggio vedi cap.13 - For installation instructions see chapter 13



Supporto per contromolla con perno quadro 14 Saddle plate square 14 for assist spring	
Articolo - Item	
581.S.C4.20	100

■ Vendibile singolarmente - Non-Standard packaging

Grafici d'impiego per contromolle
 Charts for the use of assist springs

